

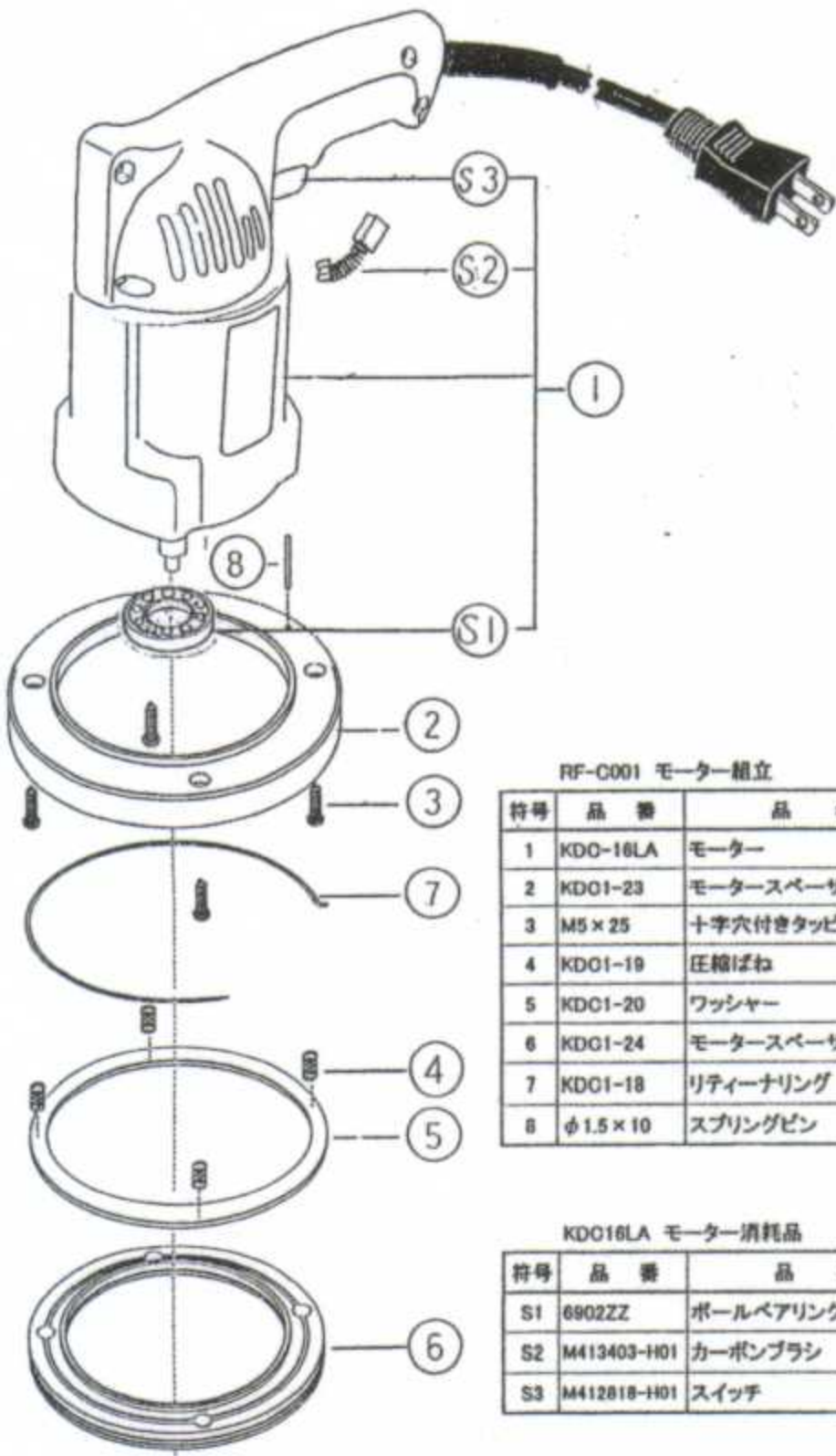
符号	品番	品名	個数
1	RF-C001	モーター組立	1
2	RF-C002	オイルタンク組立	1
3	W10	シールワッシャー	4
4	1A P11	Oリング	1
5	AP-0-35	給油栓ねじ	4
6	AP-0-35A	給油栓ねじ	1
7	RF-C003	ポンプ本体組立	1
8	608	ミニチュアベアリング	1
9	KDC1-09	ワッシャー	2
10	NK12/12	ニードルベアリング	1
11	NO.22	穴用C形止め輪	1
12	φ15×5	マグチップ	2
13	3L-07	プランジャー	2
14	AP-0-25	プランジャー押しばね	2
15	AP-0-23	排出弁	2
16	AP-0-26	排出弁ばね	2
17	3L-08	プランジャーストッパー	2
18	1A P7	Oリング	2
19	T2 P7	バックアップリング	2
20	RF-C004	レリーズバルブ組立	1
21	4	スチールボール	1
22	M4×10	六角穴付きボルト	1
23	1A AS568-038	Oリング	1
24	M5×50	六角穴付きボルト	4
25	RF-C005	ヒンジ軸組立	1
26	AP00-16	止めねじ	4
27	AP00-18	ワッシャー	1
28	M4×8	六角穴付きボルト	1
29	RF-C006	フレーム組立	1
30	RF-C007	エアバック組立	1
31	NB3-15	取手	1
32	M5×10	六角穴付きボルト	2
33	M6×10	六角穴付きボルト	1
34	RF3-18	リターンばね	1
35	RF-C008	ピストン組立	1
36	RF-C009	シリンダーヘッド組立	1
37	RF-C010	シールドブッシュ組立	2
38	KDC1-10	圧縮ばね	1
39	RF3-13	補助ストッパー	1
40	RF3-14	キャップ	1
41	M4×6	六角穴付きボルト	4
42	T2 G60	バックアップリング	1
43	1A G60	Oリング	1
44	RF-C011	ロックピン組立	1
45	M3×6	十字穴付きなべ小ねじ	2
46	M6×22	六角穴付きボルト	16
47	NB3-00A	ワーク受け(左)組立	4
48	RF3-25	ワーク受け	1
49	M5×10	六角穴付きボルト	2
50	M5×10	フランジソケット	2
51	NB3-00B	ワーク受け(右)組立	4
52	M5×10	六角穴付きボルト	2
53	M5×10	フランジソケット	2
54	NB3-05	ストッパー	1
55	M6×10	フランジソケット	2
56	NB3-27	ダイセットボルト	1
57	NB3-04	パンチキャップ	1
58	N-11	パンチセット	1
59	AP00-12	スタンド	1
60	M6×6	六角穴付きボルト	2
61	M6×10	フランジソケット	2
62	RF3-21	本体シール	1
63	RF-26	注意シール	1
64	P8-25	警告シール	1
65	3L-48	レリーズシール	1
66	M5×6	十字穴付トラス小ねじ	2

RF-3 ポートパンチャー 分解図

(RF-B001 1/2)

亀倉精機株式会社 '03. 6. 26





RF-C001 モーター組立

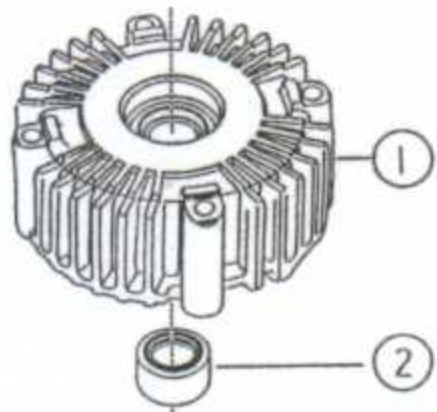
符号	品番	品名	個数
1	KDD-16LA	モーター	1
2	KDD1-23	モータースペーサ(A)	1
3	M5×25	十字穴付きタッピンねじ	4
4	KDD1-19	圧縮ばね	4
5	KDD1-20	ワッシャー	1
6	KDD1-24	モータースペーサ(B)	1
7	KDD1-18	リチーナリング	1
8	φ1.5×10	スプリングピン	1

KDD16LA モーター消耗品

符号	品番	品名	個数
S1	6902ZZ	ボールベアリング	1
S2	M413403-H01	カーボンブラシ	2
S3	M412818-H01	スイッチ	1

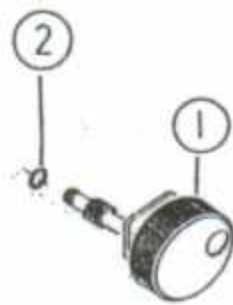
RF-C002 オイルタンク組立

符号	品番	品名	個数
1	KDD1-03A	オイルタンク	1
2	SB 15 25 7	オイルシール	1



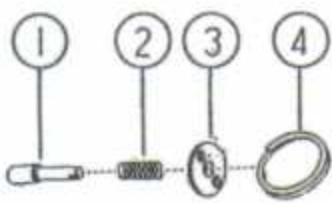
RF-C004 レリーズバルブ組立

符号	品番	品名	個数
1	RF2-D001	レリーズバルブ	1
2	1A S3	Oリング	1



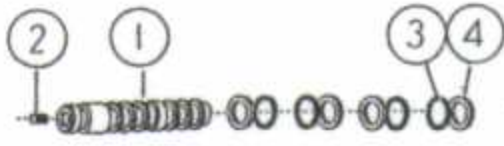
RF-C011 ロックピン組立

符号	品番	品名	個数
1	AP00-06	ロックピン	1
2	KJR3-04	ロッド戻しばね	1
3	AP00-05	ばね受け	1
4	BWR18-20	ワリング	1



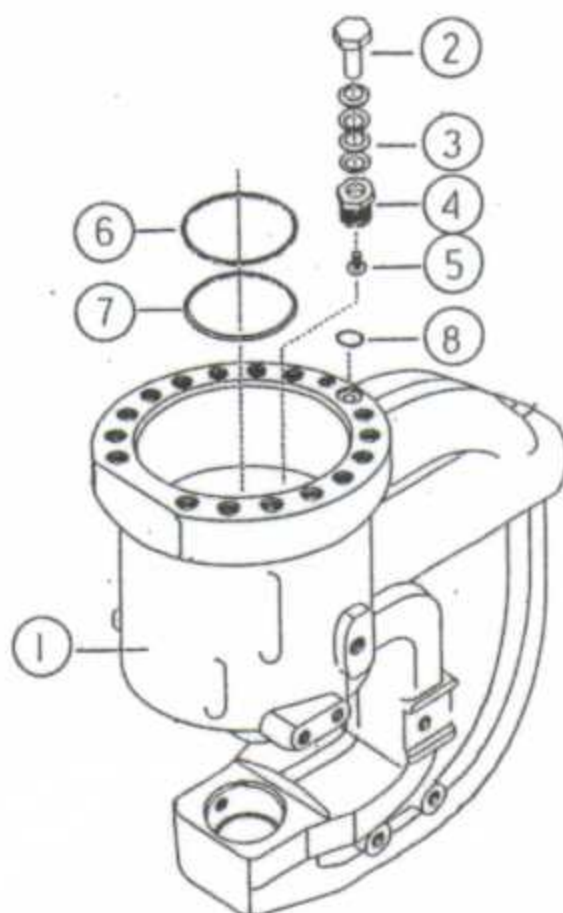
RF-C005 ヒンジ軸組立

符号	品番	品名	個数
1	AP00-07	ヒンジ軸	1
2	M4×6	六角穴付き止めねじ(くぼみ)	1
3	1A P7	Oリング	4
4	T2 P7	バックアップリング	4



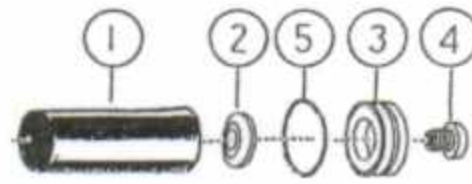
RF-C006 フレーム組立

符号	品番	品名	個数
1	RF3-01	フレーム	1
2	RF3-15	キックピン	1
3	H5	さらばね(兼荷重用)	4
4	RF3-16	ばね座ねじ	1
5	M3×5	十字穴付きトラス小ねじ	1
6	1A P29	Oリング	1
7	T2 P29	バックアップリング	1
8	1A P6	Oリング	4
9	1A P7	Oリング	1



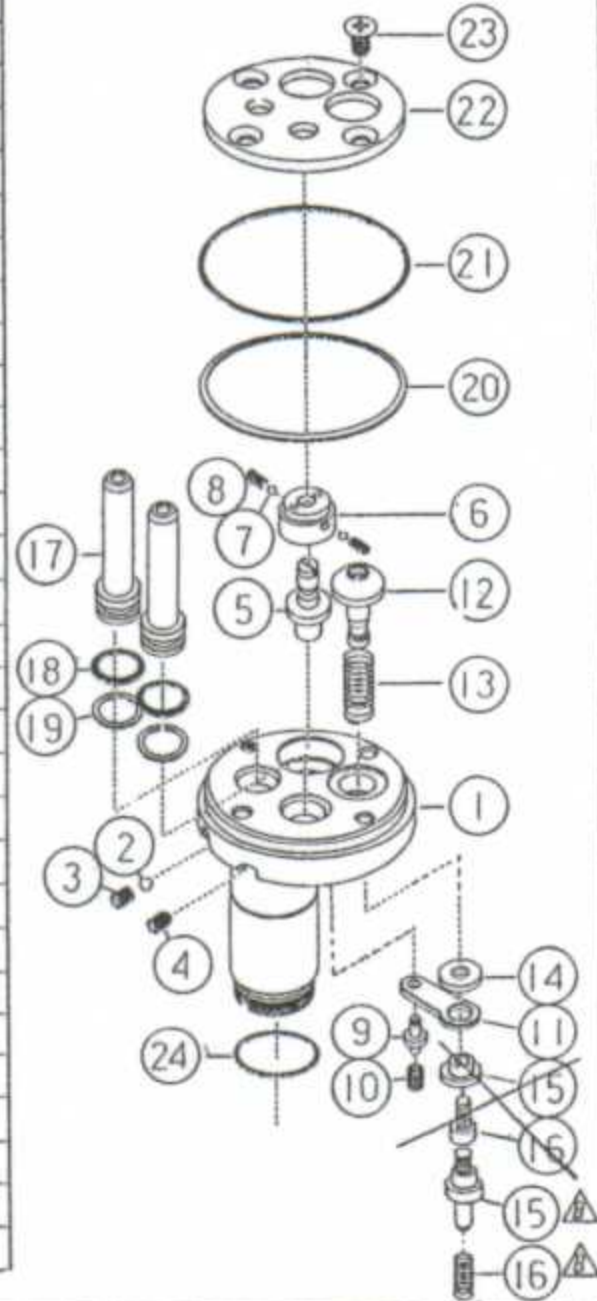
RF-C007 エアーバック組立

符号	品番	品名	個数
1	3L-17	エアバック	1
2	KDD1-16	エアバック取付けナット	1
3	RF2-03	エアバックスペーサ	1
4	KDD1-06	エアバック取付けねじ	1
5	1A P22A	Oリング	1



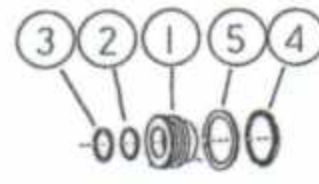
RF-C008 ピストン組立

符号	品番	品名	個数
1	RF3-03	ピストン	1
2	4	スチールボール	1
3	M5×6	六角穴付き止めねじ(平先)	1
4	M5×6	六角穴付き止めねじ(くぼみ)	1
5	RF3-04	供給弁	4
6	RF3-04A	供給弁	1
7	RF3-07	バルブホルダー	1
8	3	スチールボール	2
9	3L-43	バルブセットばね	2
10	RF3-06	ばねフック	1
11	RF3-19	キックばね	1
12	RF3-05	キックアーム	1
13	RF3-23	排出弁スペーサ	4
14	RF3-08	排出弁(上)	4
15	RF3-08A	排出弁(上)	1
16	RF3-20	排出弁ばね	1
17	RF3-09	排出弁(下)	1
18	RF3-24	フランジ	1
19	RF3-24A	フランジ	1
20	M4×14	六角穴付きボルト	4
21	3L-44	キックバネ	1
22	RF3-10	給排ロッド	2
23	1A P9	Oリング	2
24	T2 P9	バックアップリング	2
25	T3 G60	バックアップリング	1
26	1A G60	Oリング	1
27	RF3-11	ピストンキャップ	1
28	M5×10	十字穴付きさら小ねじ	4
29	1A P21	Oリング	1



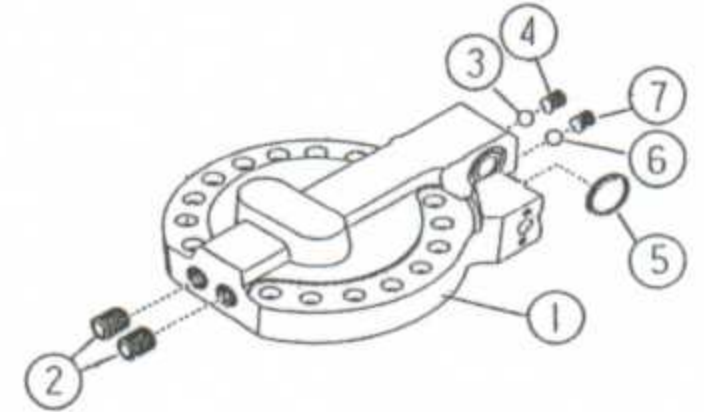
RF-C010 シールドプッシュ組立

符号	品番	品名	個数
1	RF3-12	シールドプッシュ	1
2	1A P8	Oリング	1
3	T2 P8	バックアップリング	1
4	1A P14	Oリング	1
5	T2 P14	バックアップリング	1



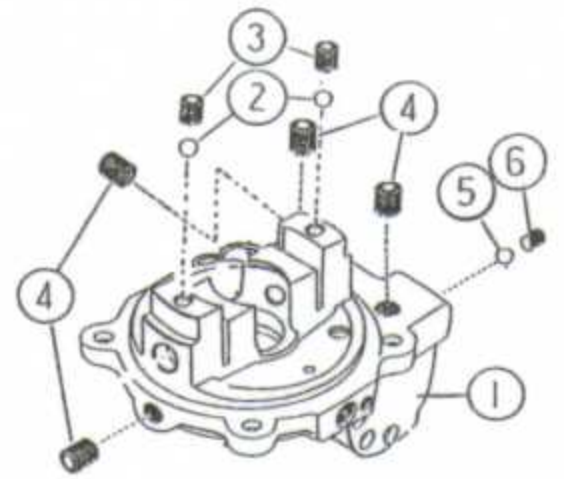
RF-C009 シリンダーヘッド組立

符号	品番	品名	個数
1	RF3-02	シリンダーヘッド	1
2	NPTF1/16-27	六角穴付きプラグ(洗み)	2
3	4	スチールボール	1
4	M5×6	六角穴付き止めねじ(平先)	1
5	1A P14	Oリング	1
6	4	スチールボール	4
7	3/16	スチールボール	1
8	M5×6	六角穴付き止めねじ(平先)	4
9	M6×6	六角穴付き止めねじ(平先)	1



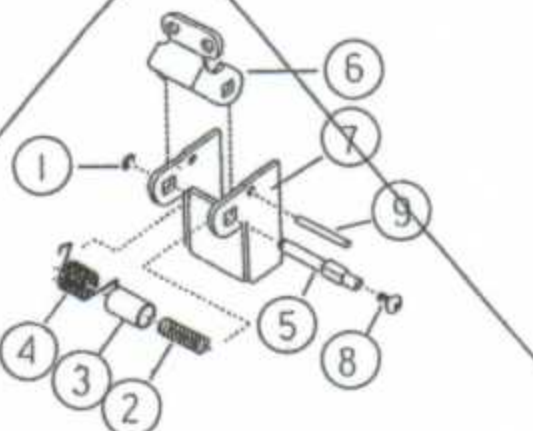
RF-C003 ポンプ本体組立

符号	品番	品名	個数
1	AP00-03	ポンプ本体	1
2	4	スチールボール	2
3	M5×6	六角穴付き止めねじ(平先)	2
4	NPTF1/16-27	六角穴付きプラグ(洗み)	4
5	4	スチールボール	4
6	3/16	スチールボール	1
7	M5×6	六角穴付き止めねじ(平先)	4
8	M6×6	六角穴付き止めねじ(平先)	1



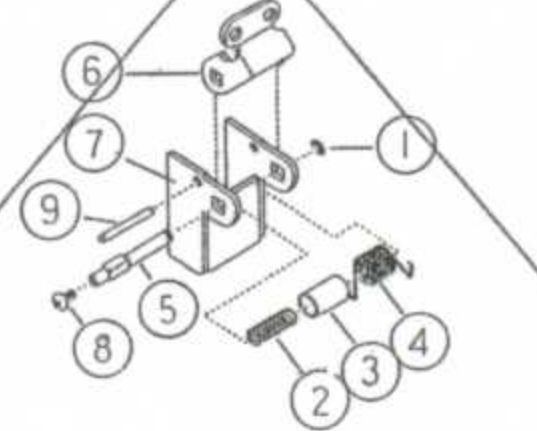
NB3-00B ワーク受け組立(右)

符号	品番	品名	個数
1	NO.4	E形止め輪	1
2	KJR2-08	レリーズバルブ戻しばね	1
3	NB3-34	カラー	1
4	NB3-35	戻しばね	1
5	NB3-33	スケアピン	1
6	NB3-20	ヒンジ	1
7	NB3-19	ワーク受け	1
8	M4×6	十字穴付きトラス小ねじ	1
9	φ4×32	スプリングピン	1



NB3-00A ワーク受け組立(左)

符号	品番	品名	個数
1	NO.4	E形止め輪	1
2	KJR2-08	レリーズバルブ戻しばね	1
3	NB3-34	カラー	1
4	NB3-35	戻しばね	1
5	NB3-33	スケアピン	1
6	NB3-20	ヒンジ	1
7	NB3-19	ワーク受け	1
8	M4×6	十字穴付きトラス小ねじ	1
9	φ4×32	スプリングピン	1



RF-3 ポートパンチャー 分解図

(RF-B001 2/2)

電倉精機株式会社 '03. 6. 26

